

Vakuummaskin Vakuumförpackningsmaskin, bänkmodell, 16m³/timme. Digital display.

Produkt # _____

Modell # _____

Namn # _____

SIS # _____

AIA # _____



602180 (EVP16D)

Vakuumförpackningsmaskin,
bänkmodell, 16m³/timme.
Digital display.

Kort specifikation

Pos.

Vacmaskin bänkmodell i 304 AISI rostfritt stål med kupolformat transparent PMMA plexiglaslock. Med absolut vakuumsensor, för vakuumnivåkontroll behövs ingen kalibrering. Tryckkammare med rundade hörn för enkel rengöring. Digital kontrollpanel med 10 redigerbara användarprogram (vakuum, extra vakuum, tätningstid, gasprocent), inklusive cykel för burkar/behållare. Extern vakuum i påsar eller behållare möjligt. Displayen visar larmmeddelanden om fel upptäcks (t.ex. oljerengöringscykel behövs). 3 PE-fyllningsplattor ingår. Tätningstång längd 410mm. Enkel åtkomst för service med gångjärnsöppning. Bluetooth-etikettskrivare finns som tillval för HACCP-överensstämmelse.

Huvudfunktioner

- Bänkmodell med oljesmord vakuumpump.
- Vakuumnivåkontroll genom vakuumsensor med hög precision, absolut typ, som inte kräver kalibrering.
- Tryckkammare av konstant tjocklek, hydroformad, rostfritt stål med rundade hörn för enkel rengöring.
- Robust, transparent PMMA (plexiglas) lock med rundade kanter; öppnas automatiskt i slutet av cykeln.
- Kontrollpanel, motståndskraftig mot vätskor, fukt, smuts och damm.
- 10 redigerbara användarprogram (vakuum, extra vakuum, tätningstid, gasprocent).
- 1 vakuumcykel för burkar/behållare.
- Justerbar tätningstid 0,1 till 6 sekunder.
- Specifik rengöringscykel för pumpolja (H2Out).
- Automatiska varningar om maten behöver kylas ner (varm), vid fel i förpackningsprocessen, om gas saknas, för oljebyte.
- 3 PE-fyllningsplattor ingår.
- Förberedd för extern vakuumförpackning i behållare genom att ansluta ett specifikt rör till luftutsugsmunstycket (finns som reservdel).
- Tätningstång 410 mm, lätt avtagbar för rengöring.
- Enheten är förberedd att anslutas till inert gas-system.

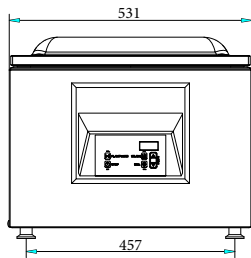
Konstruktion

- Tillverkad helt i rostfritt stål (304 AISI).
- Enkel åtkomst för service genom gångjärnsöppning på kroppen.

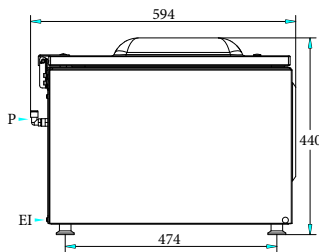
Övriga Tillbehör

- Lutande hylla till vakuumförpackningsmaskin, för vätskor - 400mm PNC 650241
- Vagn i rostfritt stål 570X630 PNC 650242
- Etikettskrivare, bluetooth 50X60mm etiketter PNC 650243
- UK NÄTSLADD 2M (VAKUUMPACKARE) PNC 650244

Front

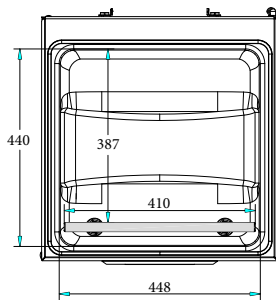


Sida

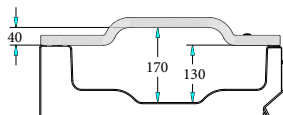


EI = Elektrisk anslutning

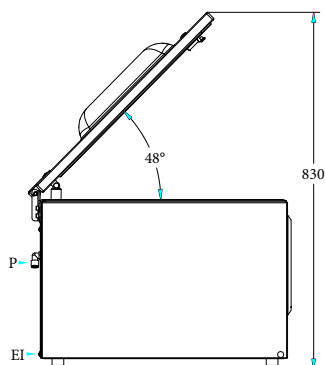
Topp



Other



Perspective



Elektricitet

Spänning:	
602180 (EVP16D)	220-240 V/1N ph/50-60 Hz
Total watt:	0.8 kW

Viktig information

Brunnens kapacitet:	25.2 lt
Pump:	16 m ³ /h
Förseglingsstångens läge:	Front
Förseglingsstångens längd:	410 mm
Max kammare (kammare + lock) dimensioner:	440 x 448 x 170 mm
Kammarens arbetsmått:	387 x 448 x 130 mm
Fyllplatta nr:	3
Gasmunstycken:	2
Ytermått, bredd	531 mm
Ytermått, djup	594 mm
Ytermått, höjd	440 mm
Nettovikt:	61